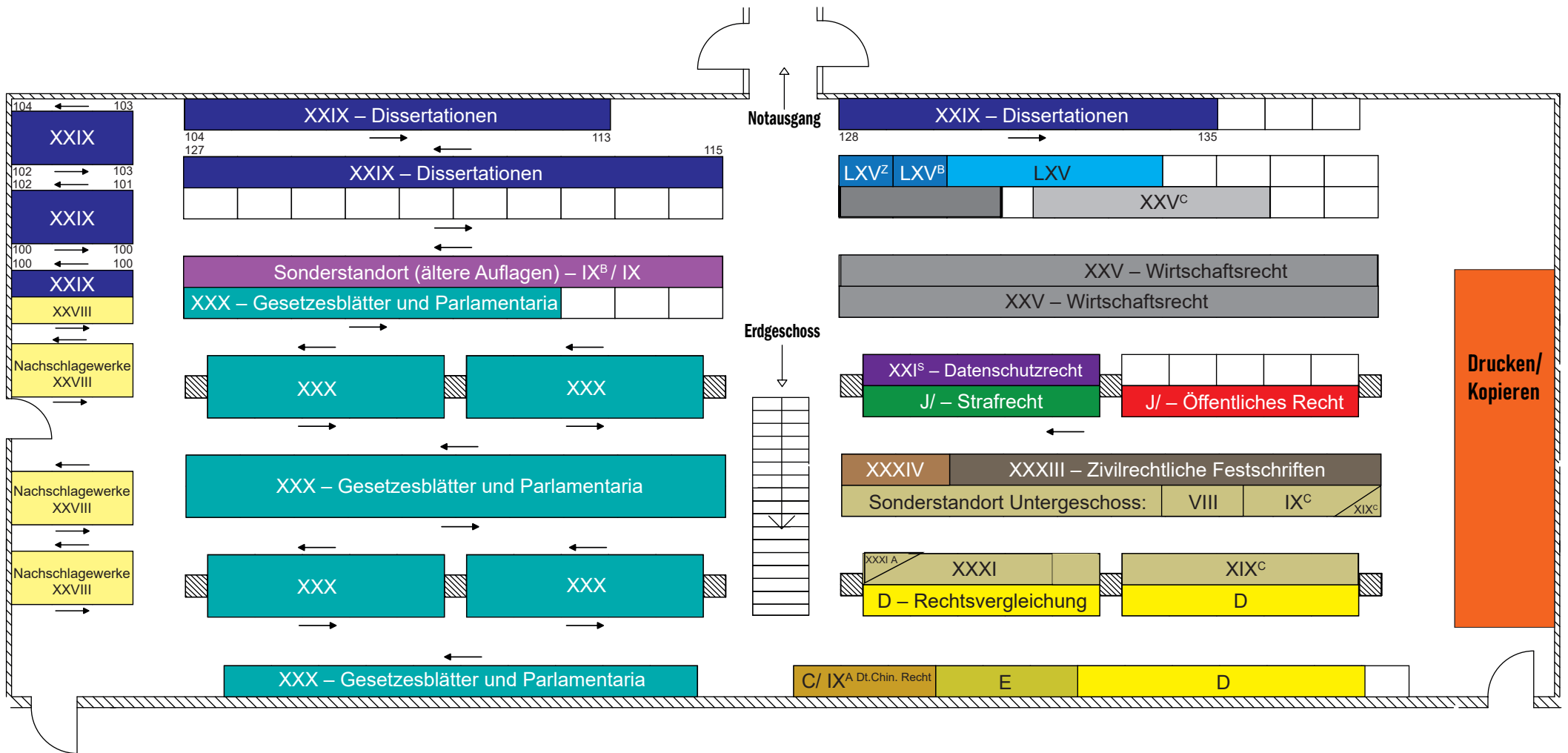


Bibliothek für Zivilrecht, Arbeits- und Medizinrecht

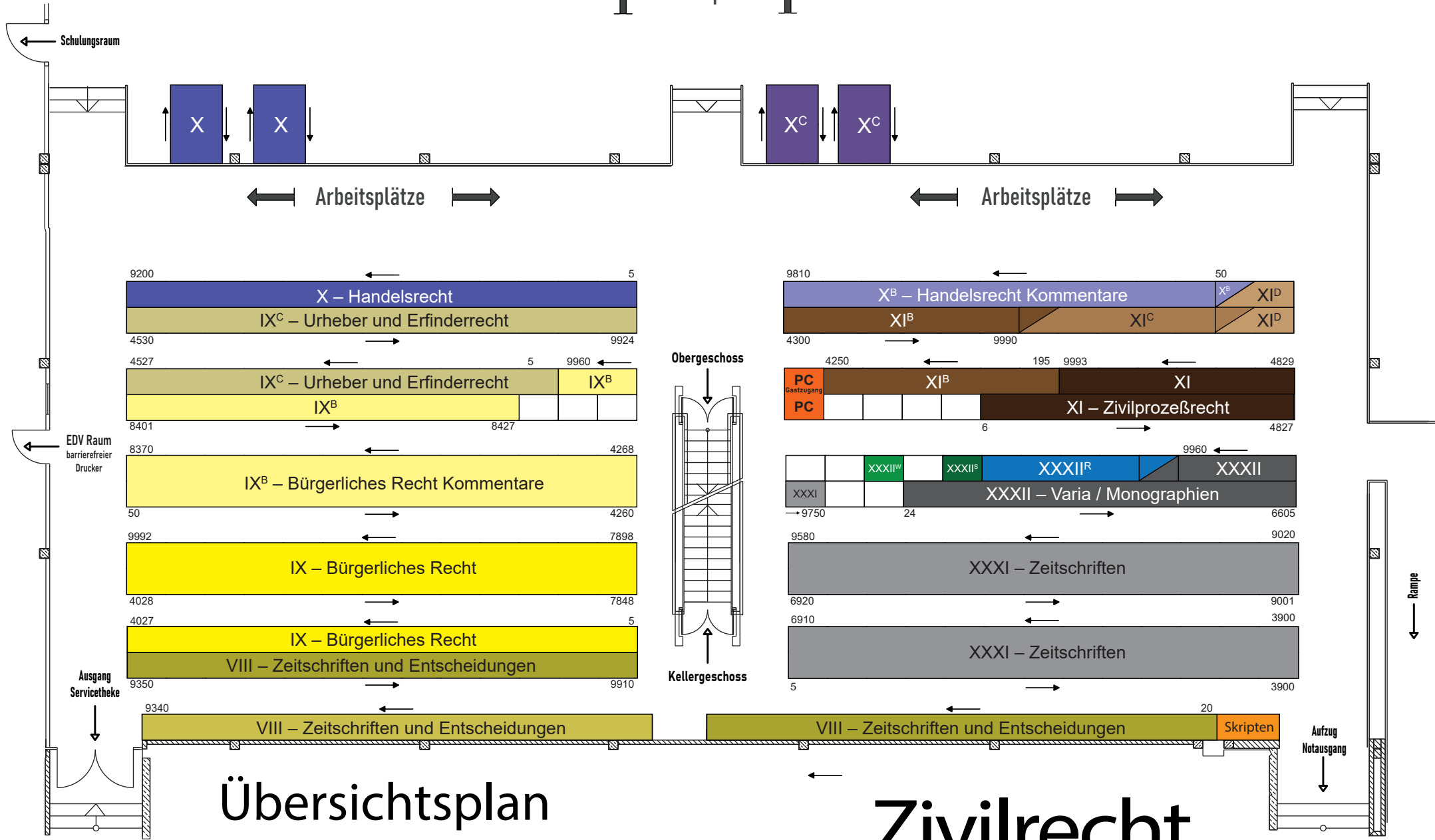


Übersichtsplan
Untergeschoss

Verschiedene Abteilungen

Bibliothek für Zivilrecht, Arbeits- und Medizinrecht

↑ Arbeitsplätze ↑



9200	← X – Handelsrecht		5
4530	→ IX ^C – Urheber und Erfinderrecht		9924
4527	← IX ^C – Urheber und Erfinderrecht		5 9960
8401	→ IX ^B		8427
8370	← IX ^B – Bürgerliches Recht Kommentare		4268
50	→ IX – Bürgerliches Recht		4260
9992	← IX – Bürgerliches Recht		7898
4028	→ IX – Bürgerliches Recht		7848
4027	← IX – Bürgerliches Recht		5
9350	→ VIII – Zeitschriften und Entscheidungen		9910
9340	← VIII – Zeitschriften und Entscheidungen		

9810	← X ^B – Handelsrecht Kommentare		50
4300	→ XI ^B		9990
4250	← XI ^B		195 9993
PC Gastzugang	→ XI – Zivilprozeßrecht		4829
PC	← XI – Zivilprozeßrecht		6 4827
	← XXXII ^R		9960
XXXI	→ XXXII – Varia / Monographien		6605
9750	← XXXII – Zeitschriften		9020
9580	→ XXXII – Zeitschriften		9001
6920	← XXXII – Zeitschriften		3900
6910	→ XXXII – Zeitschriften		3900
5	← VIII – Zeitschriften und Entscheidungen		20
	→ VIII – Zeitschriften und Entscheidungen		Skripten

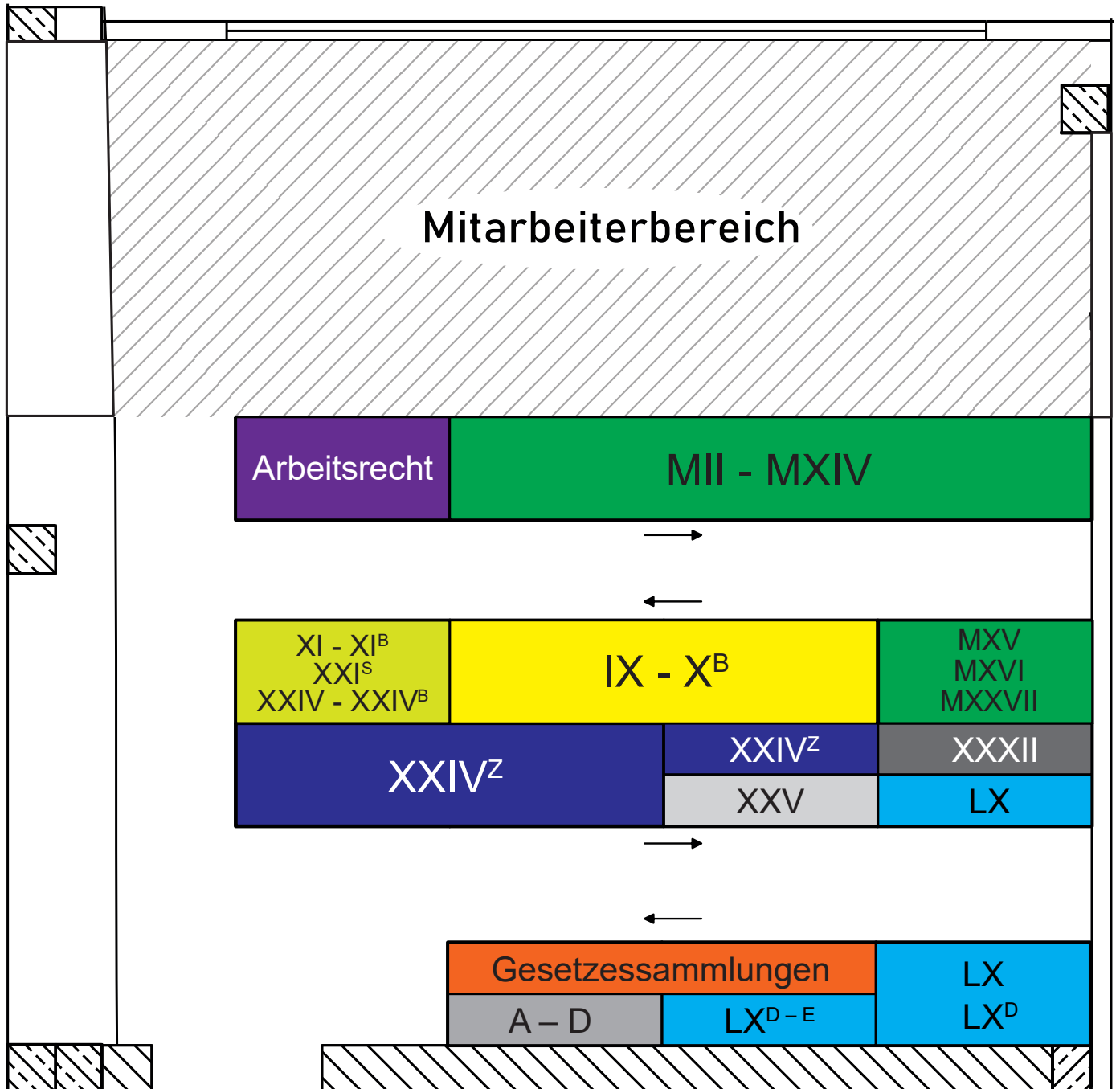
Übersichtsplan
Erdgeschoss

Zivilrecht

Aufzug
Notausgang

Rampe

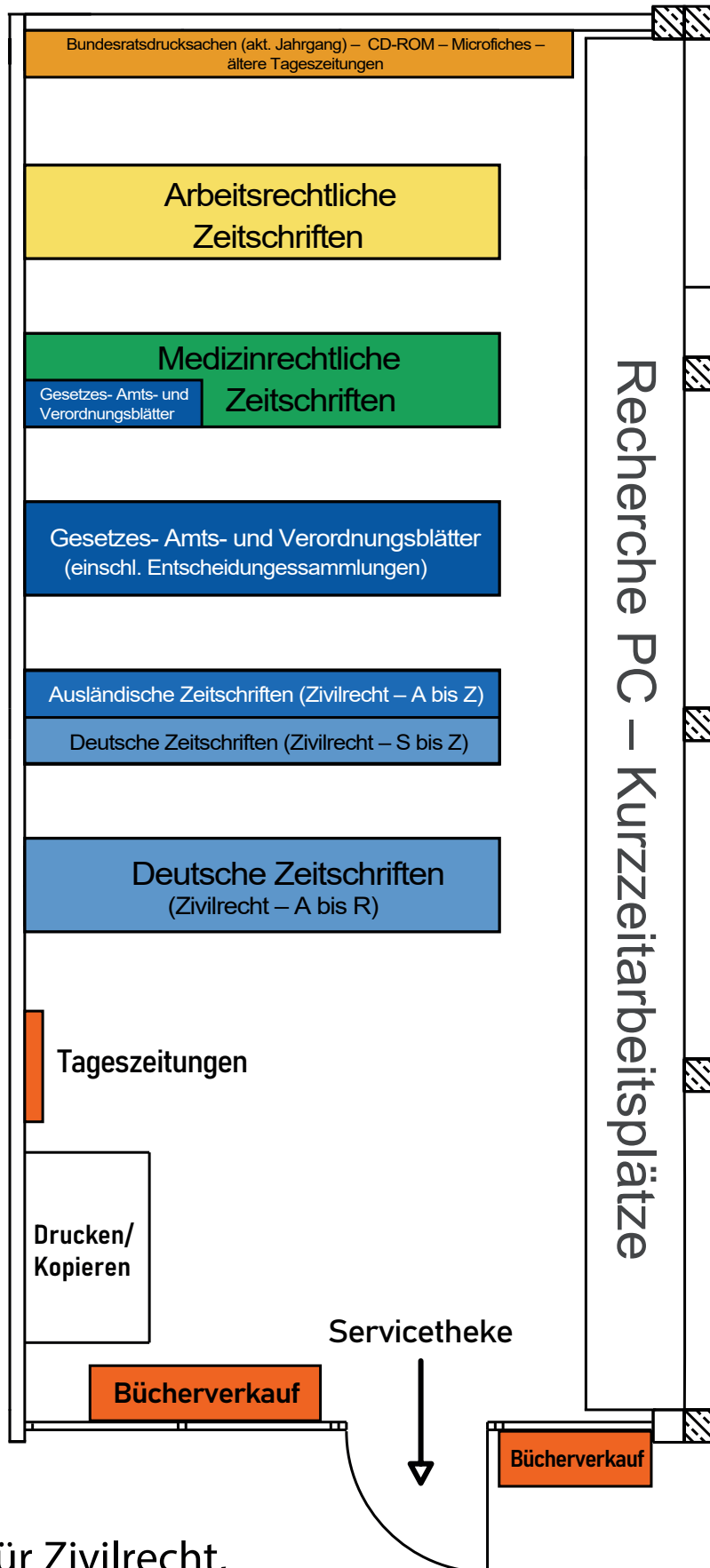
Loseblattraum



Bibliothek für Zivilrecht,
Arbeits- und Medizinrecht

Erdgeschoss

Zeitschriftenlesesaal

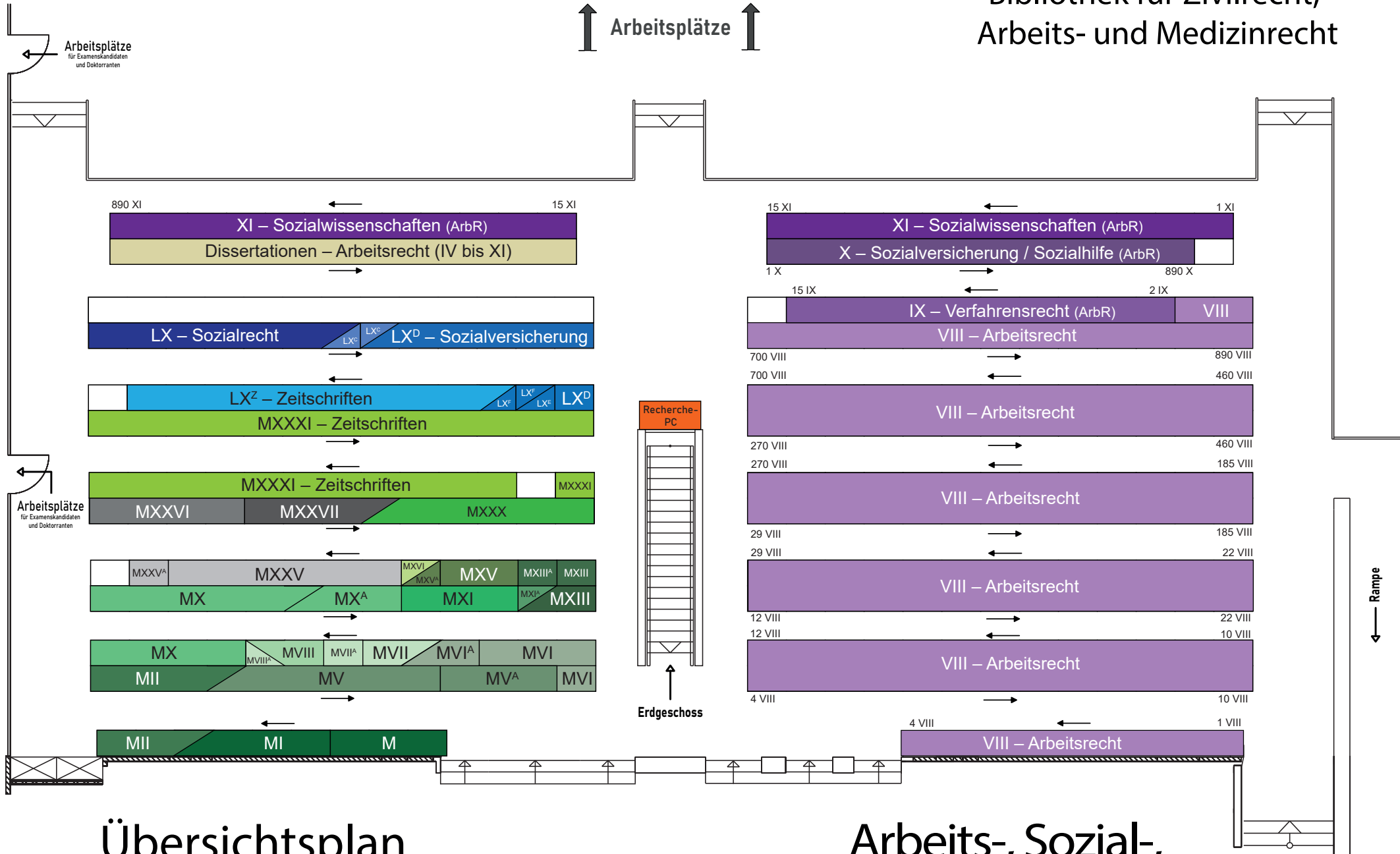


Bibliothek für Zivilrecht,
Arbeits- und Medizinrecht

Erdgeschoss

Bibliothek für Zivilrecht, Arbeits- und Medizinrecht

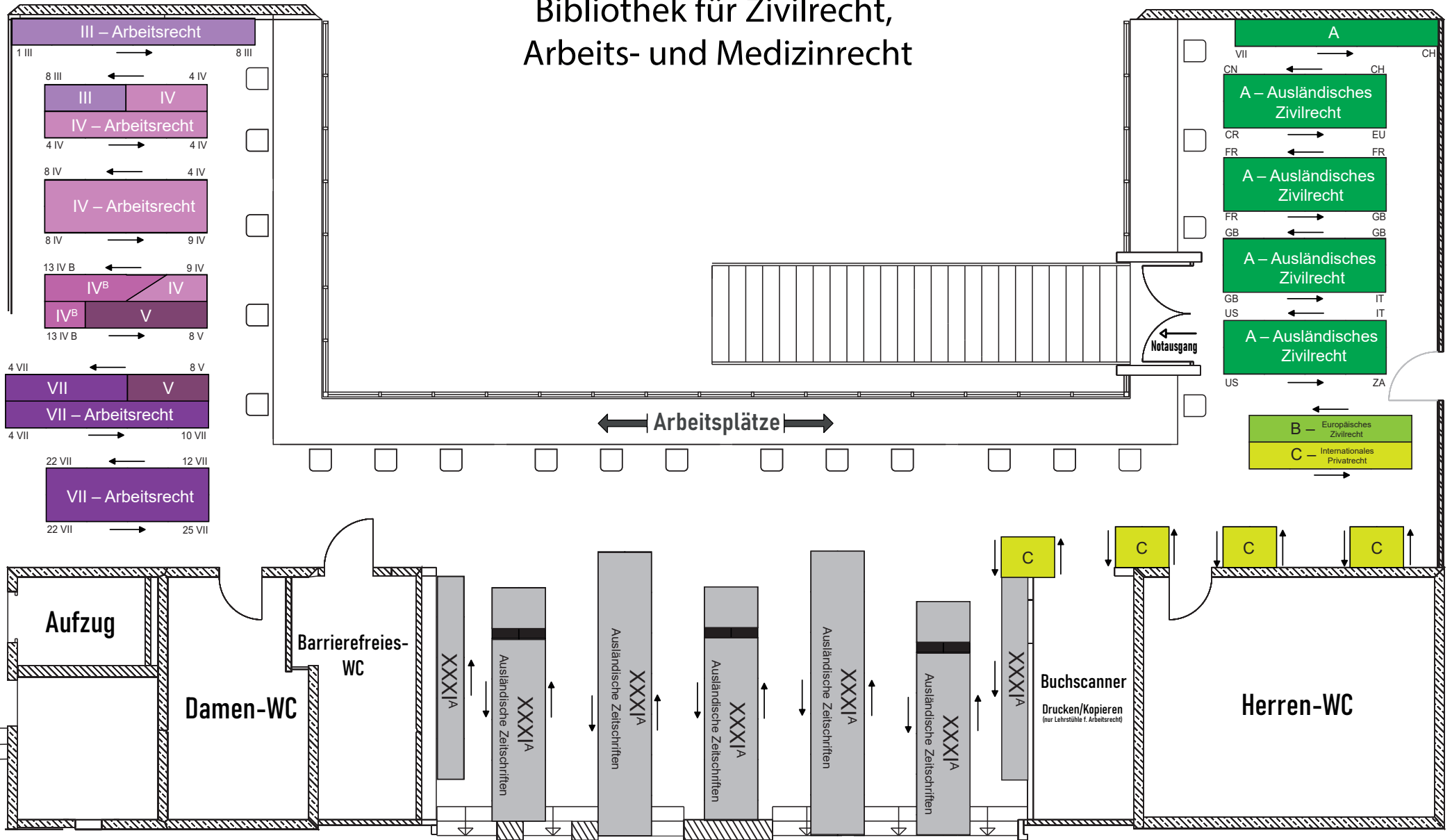
↑ Arbeitsplätze ↑



Übersichtsplan
Obergeschoss

Arbeits-, Sozial-,
und Medizinrecht

Bibliothek für Zivilrecht, Arbeits- und Medizinrecht



Übersichtsplan
Obergeschoss

zur Treppe
Erdgeschoss

Arbeitsrecht,
Internationales Privatrecht